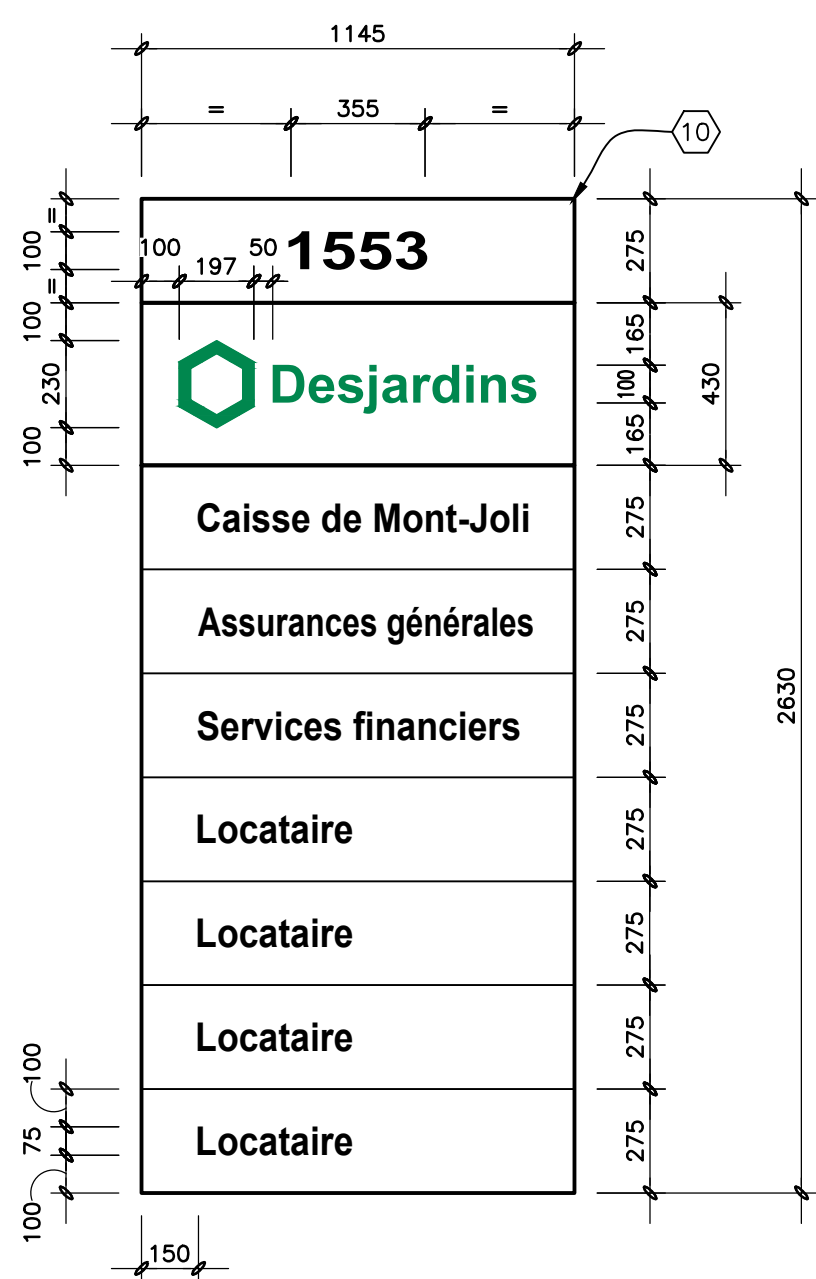
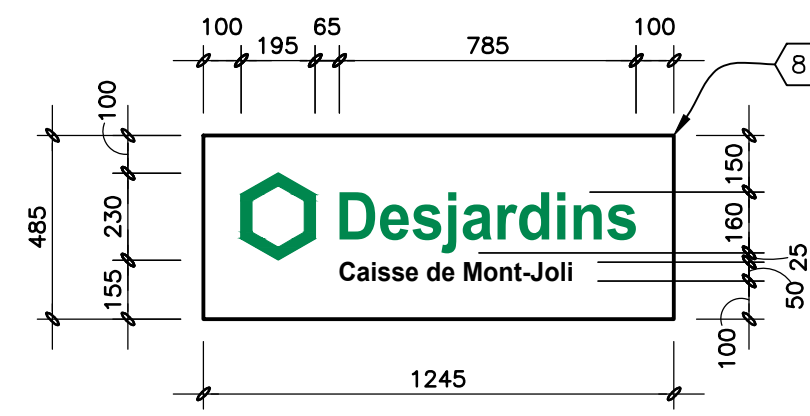


ÉLÉVATION AGRANDIE
ENSEIGNE EXTÉRIEURE AVANT
1:20mm

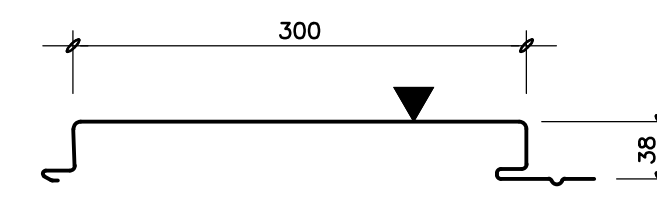


ÉLÉVATION AGRANDIE
ENSEIGNE EXTÉRIEURE AVANT
1:20mm

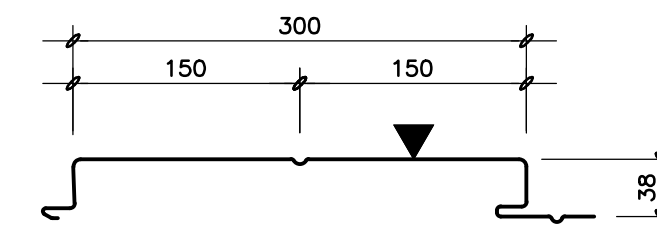
NOTE- ENSEIGNE
- LETTRAGE ET COULEUR SELON LES
STANDARDS DE LA CAISSE DESJARDINS



ÉLÉVATION AGRANDIE
ENSEIGNE EXTÉRIEURE ARRIÈRE
1:20mm



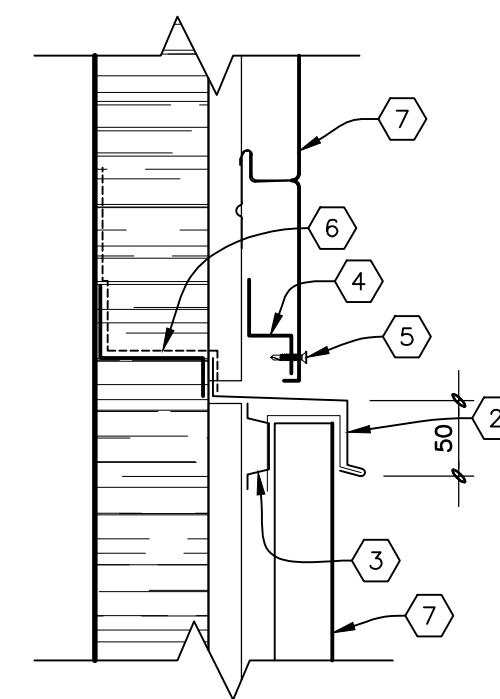
TYPE 1



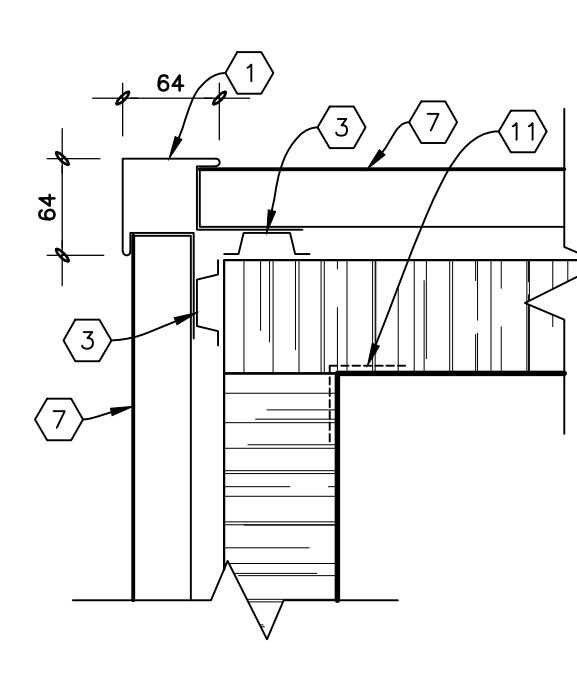
TYPE 2

▼ : FACE ÉMALLÉE

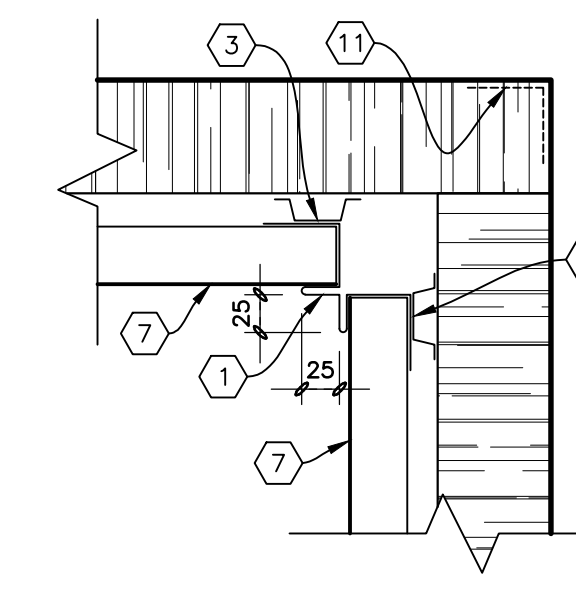
PROFILS TYPES DES
PAREMENTS D'ACIER ÉMALLÉ
1:5mm



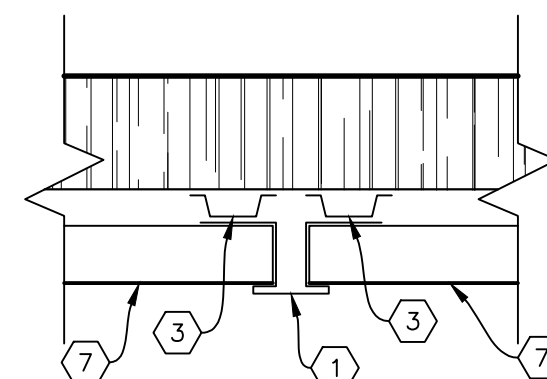
MOULURE HORIZONTALE
1:5mm



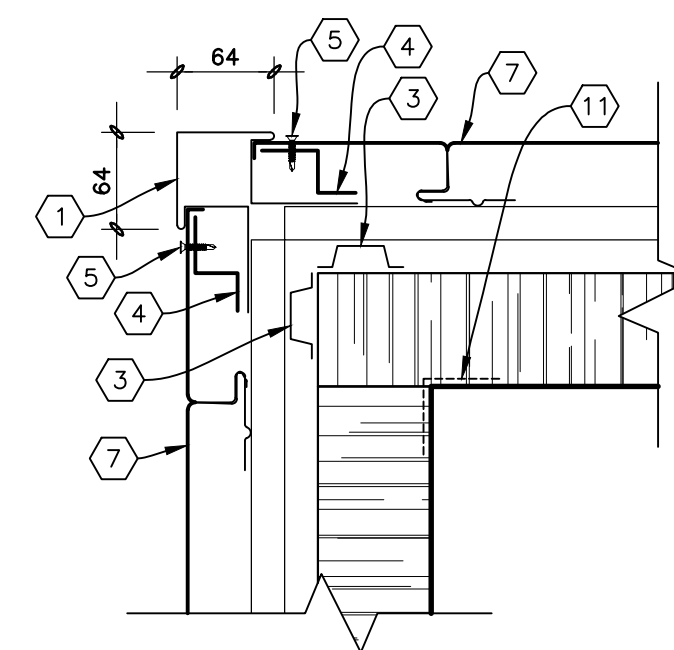
COIN EXTÉRIEUR HORIZONTAL



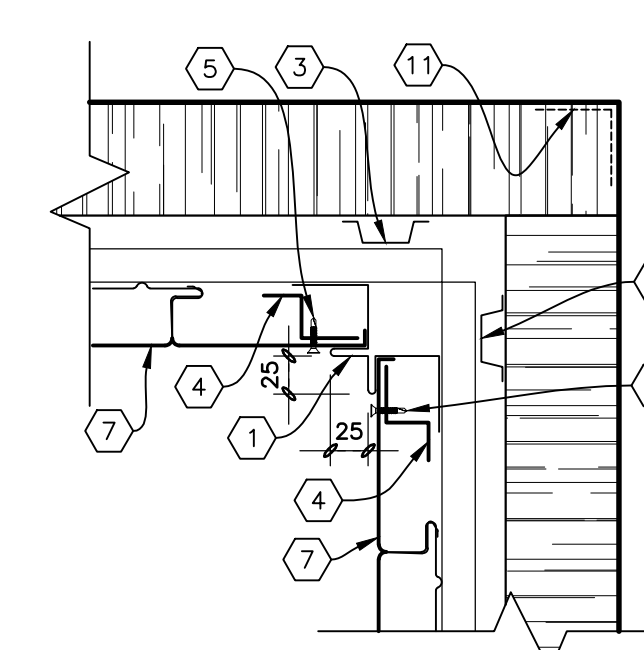
COIN INTÉRIEUR HORIZONTAL



MOULURE VERTICALE
1:5mm



COIN EXTÉRIEUR VERTICAL



COIN INTÉRIEUR VERTICAL

DÉTAILS TYPES DES MOULURES EXTÉRIEURES
1:5mm

NOTES

- 1 MOULURE EN ACIER ÉMALLÉ CAL.24, COULEUR AU CHOIX DE L'ARCHITECTE.
- 2 SOLIN EN ACIER ÉMALLÉ CAL.24, COULEUR AU CHOIX DE L'ARCHITECTE. AVEC AGRAFFE CONTINUE.
- 3 FOURRURE D'ACIER GALVANISÉ CAL.16.
- 4 PROFILÉ D'ACIER GALVANISÉ EN Z CAL.16.
- 5 VIS OU RIVET DE LA MÊME COULEUR QUE LE PAREMENT.
- 6 SOLIN MEMBRANÉ.
- 7 PAREMENT D'ACIER ÉMALLÉ, VOIR LES ÉLÉVATIONS ET LE PROFIL TYPE.
- 8 ENSEIGNE LUMINEUSE :
-BOITIER EN ALUMINIUM ANODISÉ AVEC RENFORT.
-FACE DE L'ENSEIGNE EN PLEXIGLASS TRANSLUCIDE AVEC IMPRESSION TRANSLUCIDE MUNI D'UNE PROTECTION UV.
-ÉCLAIRAGE, VOIR INGÉNIEUR.
- 9 ENSEIGNE LUMINEUSE POUR CHAQUE LETTRE ET LOGO :
-BOITIER EN ALUMINIUM ANODISÉ AVEC RENFORT.
-FACE DE L'ENSEIGNE EN PLEXIGLASS TRANSLUCIDE AVEC IMPRESSION TRANSLUCIDE MUNI D'UNE PROTECTION UV.
-ÉCLAIRAGE, VOIR INGÉNIEUR.
- 10 ENSEIGNE LUMINEUSE :
-BOITIER EN ALUMINIUM ANODISÉ AVEC RENFORT.
-COMPARTIMENTATION DE L'ENSEIGNE.
-FACE DE L'ENSEIGNE EN PLEXIGLASS TRANSLUCIDE AVEC IMPRESSION TRANSLUCIDE MUNI D'UNE PROTECTION UV.
-ÉCLAIRAGE, VOIR INGÉNIEUR.
- 11 BANDE DE MEMBRANE AUTOCOLLANTE.

DESIGN ENSEIGNE EXTÉRIEURE MOULURES ET PROFILS DES PAREMENTS	PROJETEUR(S)	PROJETEUR No.	20-486
	DATE	DATE	AOÛT 2021
PROJET CAISSE DESJARDINS, Mont-Joli (Réfection de l'enveloppe extérieure et de la toiture, remplacement de fenêtres, travaux de ventilation et divers travaux intérieurs)	ÉCHELLE	INDIVIDUÉE	PLANS POUR CONSTRUCTION
			DEFINITIFS POUR SOUMISSION
			DEFINITIFS POUR APPROBATION
			REVISIONS
PROPRIÉTAIRE Desjardins	No	DATE	