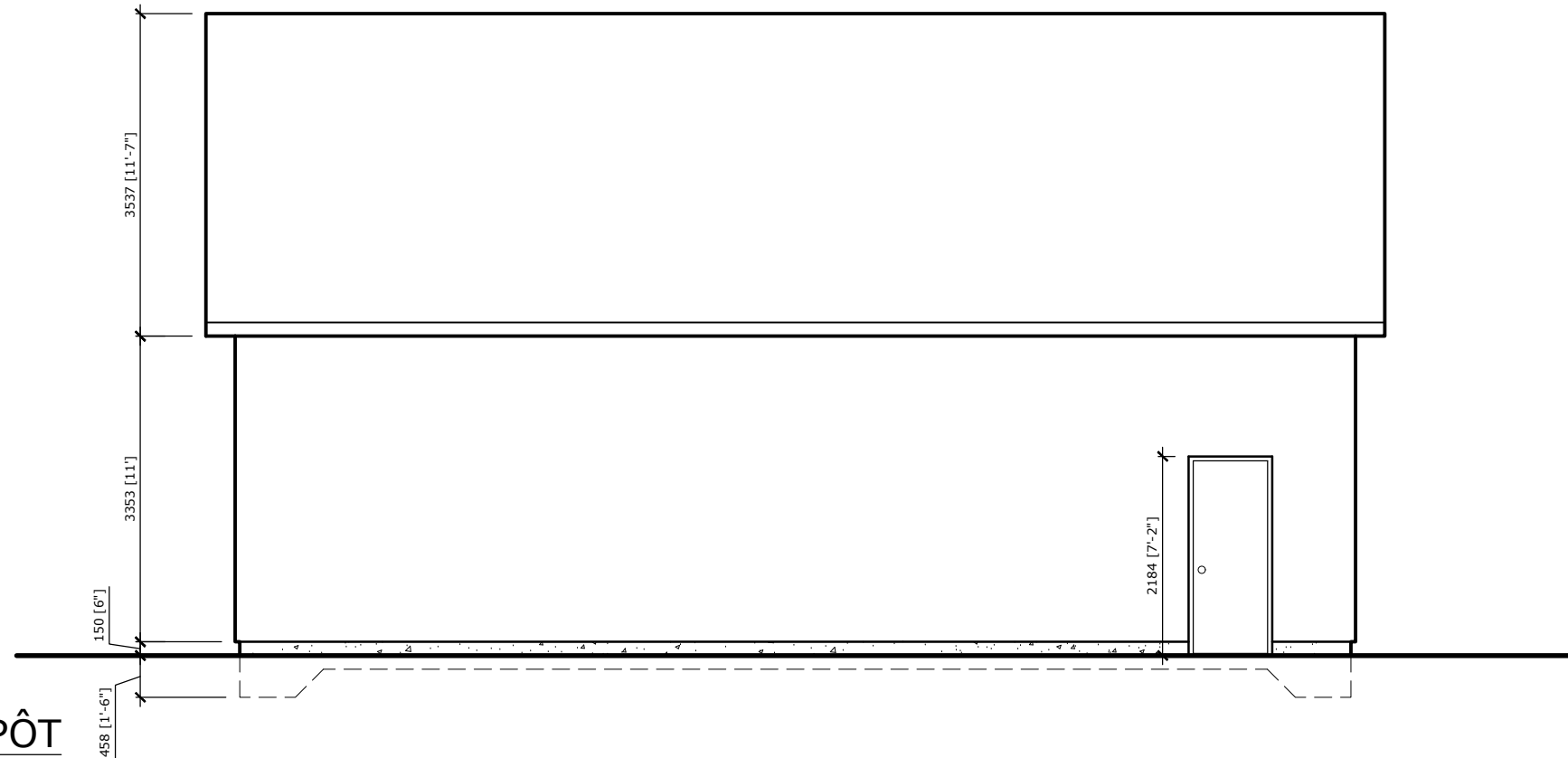
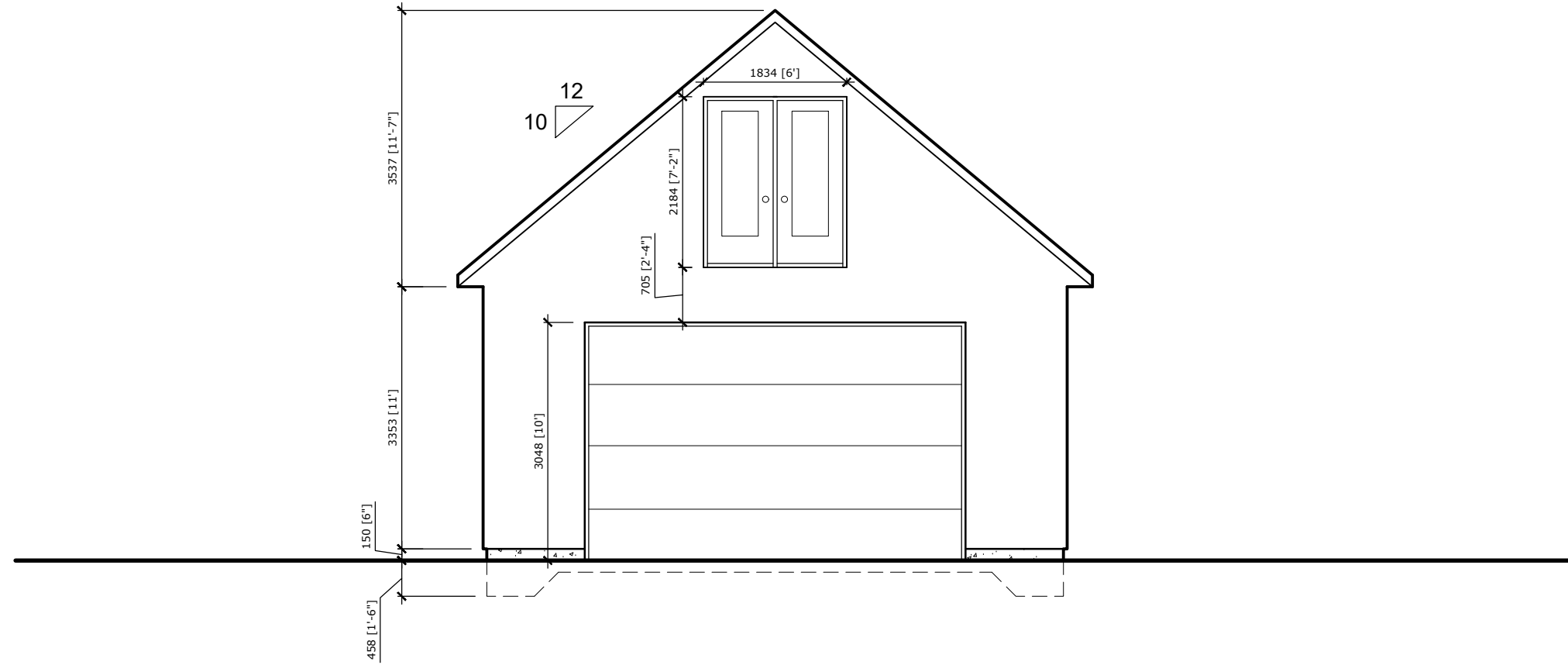
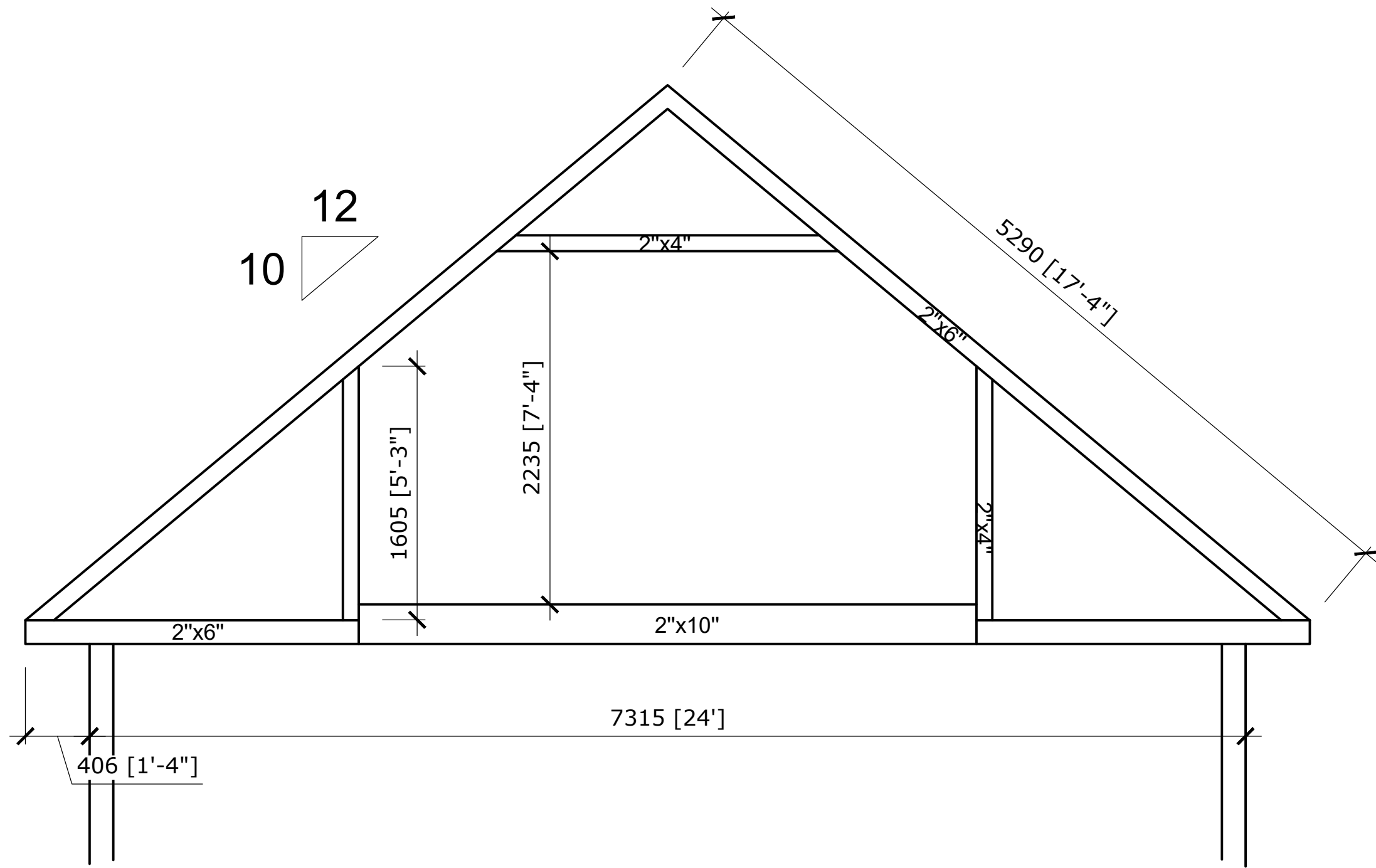


**VUE EN PLAN ENTREPÔT**  
1:75

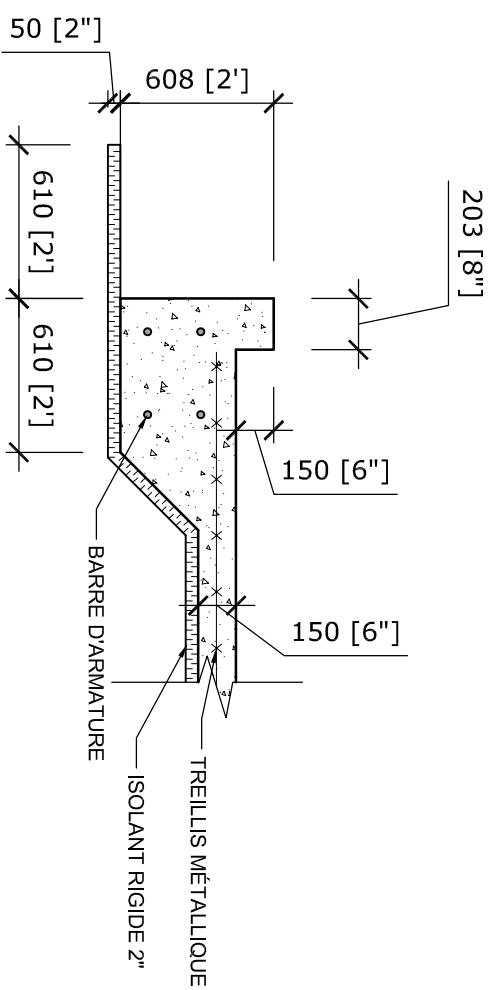


ÉLÉVATION ENTREPÔT  
1:75



DÉTAIL FERME DE TOIT

1:30



# DÉTAIL DALLE DE BÉTON

1:30